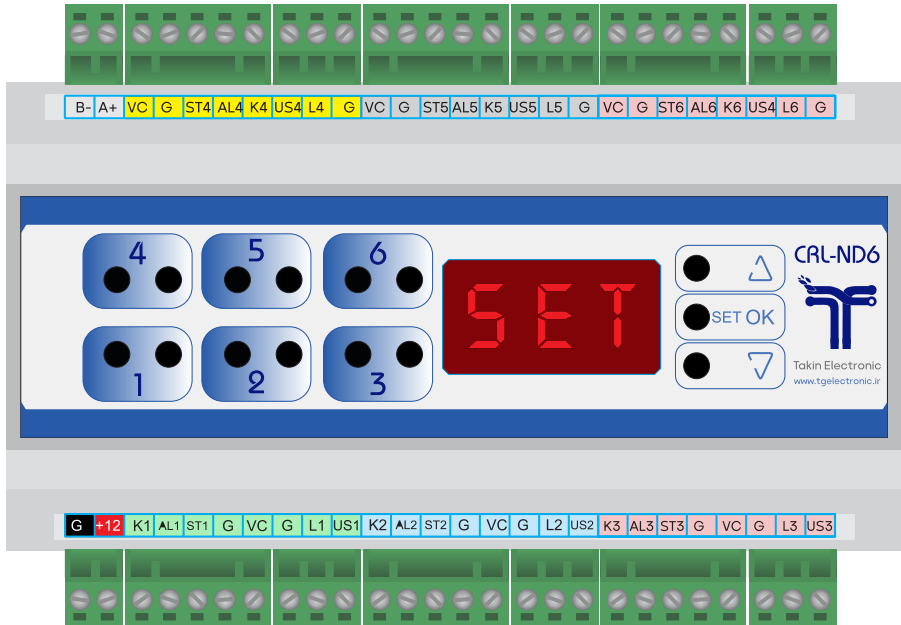




دفترچه راهنما اینترلاک برنامه پذیر تحت شبکه

مدل شش درب : CRL-ND6



اینترلاک سیستمی است که ورودی و خروجی دو و یا چند درب را کنترل می نماید، به صورتی که در ساده ترین حالت اگر یکی از درها باز باشد، دسترسی به درهای دیگر غیر فعال می گردد. این سیستم در اتاق های تمیز و داروسازی ها جهت کنترل اختلاف فشار، جلوگیری از ورود گرد و غبار و مدیریت تردد کالا و کارکنان مورد استفاده قرار می گیرد. اینترلاک تحت شبکه CRL-ND6 امکانات و قابلیت های متنوع ای را در اختیار کاربر قرار داده و علاوه بر کنترل محلی، برنامه پذیر بوده و مانیتورینگ سیستم از راه دور را نیز فراهم می نماید.



قابلیت ها:

قابلیت های سیستم اینترلاک به شرح زیر می باشد:

- قابلیت کنترل تا 6 درب با سناریو های قابل برنامه ریزی
- قابلیت تعریف تا 4 اینترلاک مستقل در یک سیستم با امکان تعریف درب های مشترک
- دارای نمایشگر سگمنتی جهت انجام تنظیمات و نمایش وضعیت اینترلاک بر روی دستگاه
- دارای نمایشگر ال ای دی جهت نمایش وضعیت درب ها به صورت مجزا
- قابلیت تعریف یکی از اینترلاک ها به صورت اینترلاک سری (series)
- قابلیت تعریف اکسس برای هر در به صورت مجزا
- قابلیت تنظیم زمان تاخیر باز شدن درب ها
- قابلیت تنظیم زمان مجاز باز ماندن درب ها قبل از فعال شدن الارم
- قابلیت تنظیم زمان مجاز برای وجود الارم در سیستم قبل از ورود به حالت اضطراری
- قابلیت تنظیم زمان باقی ماندن در حالت اضطراری (emergency) پس از برطرف شدن مشکل
- قابلیت تنظیم زمان نگه داشتن کلید خروج اضطراری برای فعال شدن حالت اضطراری (emergency)
- قابلیت تنظیم کلید خروج اضطراری به صورت تکی برای هر اینترلاک و یا کل سیستم (master emergency key)

دارای پنل نمایشگر با قابلیت:

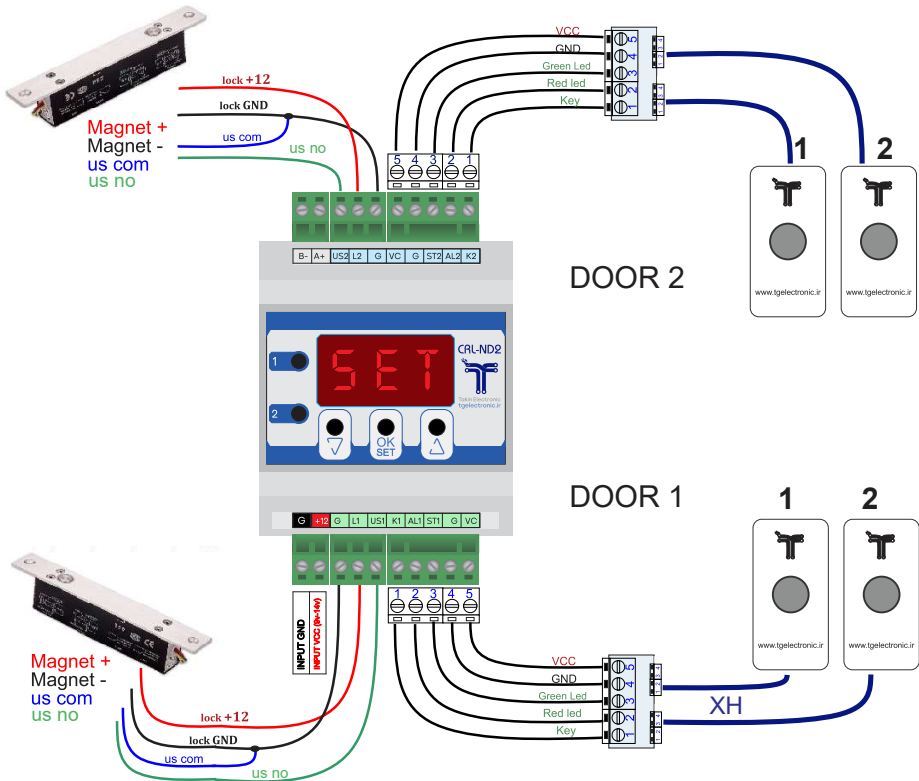
- نمایش وضعیت درب (سبز: ورود و خروج فعال و قرمز: درب قفل و ورود و خروج غیر فعال)
- نمایش الارم و اخطار (زرد و یا قرمز چشمک زن)
- الارم صوتی بر روی هر پنل (بازر)
- کلید خروج اضطراری با قابلیت تنظیم زمان نگه داشتن (emergency button hold time)



طریقه نصب :

پنل های تکین الکترونیک از تنوع بالایی برخوردار بوده که هرگونه نیازی را از نظر شکل و اندازه و جنس و رنگ برطرف می نمایند؛ ولی در حالت کلی به 2 دسته تقسیم میشوند. دسته اول پنل هایی هستند که دارای نمایشگر سبز و قرمز جهت وضعیت درب و کلید خروج اضطراری هستند. در این مدل ها، قرمز چشمک زن نشان دهنده الارم می باشد.

سیم بندی پنل نوع اول

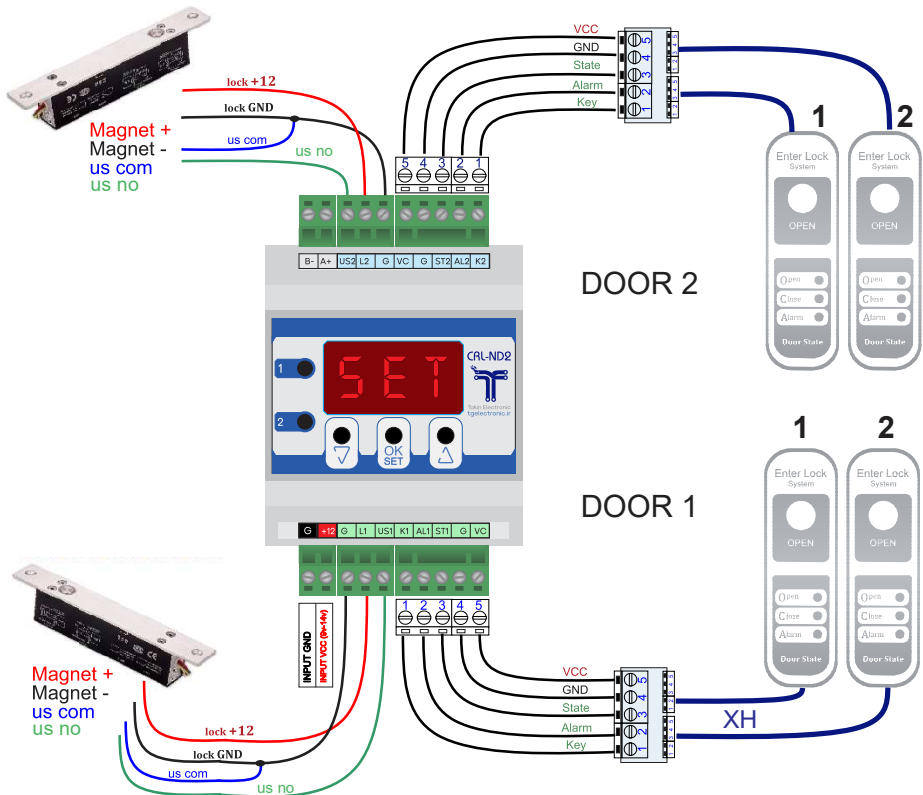




دسته دوم علاوه بر المان های بالا ، دارای نمایشگر زرد رنگ و بازر داخل پنل جهت اعلان نوری و صوتی الارم ها و اخطار ها می باشند.

در هر دو صورت سیم کشی دستگاه اینترلاک به یک شکل می باشد و صرفا رابط اتصال به پنل در این دو مدل متفاوت خواهد بود.

سیم بندی پنل نوع دوم





راهنمای استفاده از دستگاه:

با فشردن کلید set وارد منوی تنظیمات شده و با کلید های بالا و پایین بین منو ها حرکت مینماییم. برای تنظیم یک پارامتر (برای مثال آدرس مودباس) به این صورت عمل مینماییم: ابتدا set و یا ok را فشار میدهیم و سپس در منو، گزینه ADD رو انتخاب کرده و با Ok وارد می شویم. سپس با کلید های بالا و پایین آدرس مورد نظر را تنظیم کرده و مجدد با دکمه ok از آن خارج میشویم.

Modbus address ADD 1

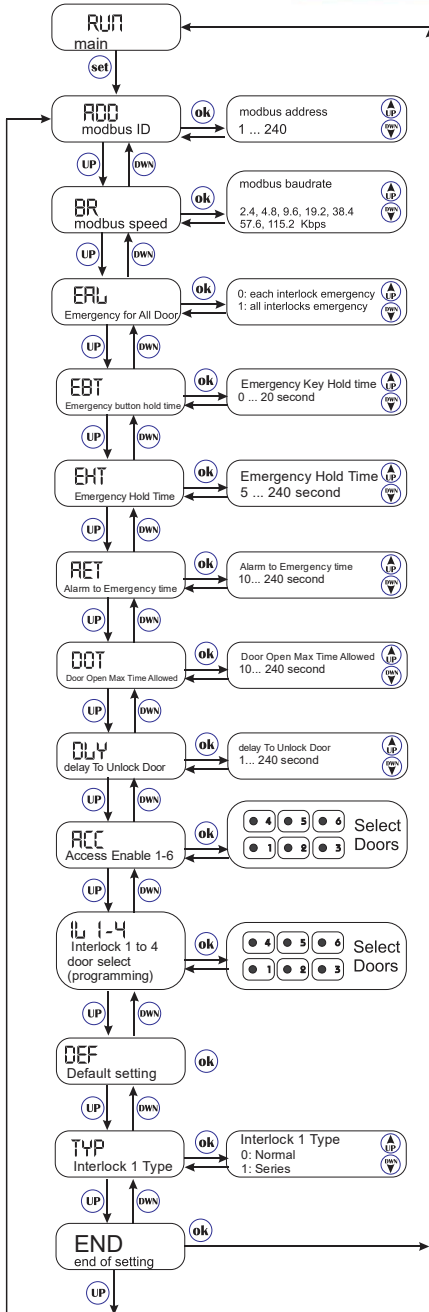
آدرس مودباس می باشد که از 1 تا 240 قابل تنظیم میباشد.

Modbus Baud rate Br 2

نرخ سرعت انتقال مودباس می باشد که از 9600 تا 57600 بیت بر ثانیه قابل تنظیم می باشد.

Emergency for All Door EAL 3

این گزینه مشخص میکند که کلید خروج اضطراری روی پنل هر درب، فقط همان اینترلاکی که آن درب در آن تعریف شده را به حالت اضطراری ببرد و یا همهی اینترلاک ها و همه ی درب ها را. به صورتی که اگر این مقدار 0 باشد، دکمه خروج اضطراری هر پنل تنها همان اینترلاک را به حالت emergency وارد میکند و بقیه در های اینترلاک های دیگر سیستم به کار عادی خود ادامه میدهند.





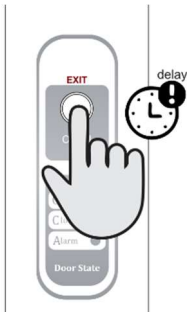
اگر این مقدار یک باشد، فشردن کلید خروج اضطراری هر پنل، کل سیستم را به حالت اضطراری وارد میکند (Master Emergency)

Emergency Button hold Time

EBT

4

این گزینه که از 0 تا 20 ثانیه قابل تنظیم است، زمان مورد نیاز برای نگه داشتن دکمه های خروج



اضطراری پنل ها را جهت ورود به حالت (Emergency) مشخص می نماید

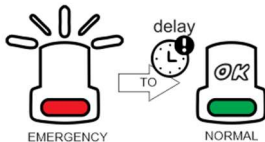
برای درب هایی که به عنوان اکسس تعریف می شوند، این زمان 5 ثانیه به صورت خودکار اضافه می شود

Emergency Hold Time

EHT

5

این گزینه که از 5 تا 240 ثانیه قابل تنظیم میباشد، زمان نگه داشتن سیستم اینترلاک در حالت



اضطراری، را مشخص می نماید؛ بدین صورت که پس از رفع مشکل

و یا دستوری که باعث ایجاد emergency شده است، سیستم به

اندازه ی این زمان صبر کرده برای مثال، در صورتی که دکمه خروج اضطراری تعبیه شده بر روی پنل فشرده شود، سیستم در

حالت emergency قرار میگیرد و تا سپری شدن این زمان در حالت emergency باقی می ماند و

پس از آن به حالت نرمال بر می گردد.

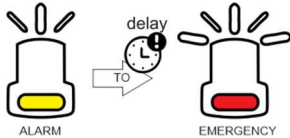


Alarm to Emergency Time

AET

6

این زمان که از 10 تا 240 ثانیه قابل تنظیم است، مدت زمان مجاز برای وجود الارم و اخطار را در



سیستم تعیین می نماید. در صورتی که الارم اتفاق بیوفتد و پس از سپری شدن این زمان همچنان باقی باشد، سیستم به حالت emergency وارد شده و تا زمانی که منشا الارم از بین نرفته باشد، در حالت emergency می ماند.

*** الارم در صورتی رخ می دهد که چند در به صورت همزمان باز شوند و یا اینکه یک در بیش از زمان تعریف شده باز بماند.

Door Open Time Allowed

DOT

7



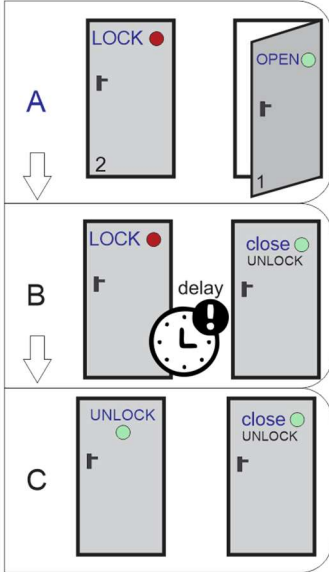
این مقدار که از 10 تا 240 ثانیه قابل تنظیم می باشد، زمان مجاز باز ماندن درها را مشخص می نماید. اگر هر یک از درب ها بیش از این زمان باز بمانند، الارم آن در فعال می گردد.



Delay to Unlock Door

DLY

8



این زمان که از 1 تا 240 ثانیه قابل تنظیم می باشد، تاخیر مورد نیاز بین بسته شدن درب ها و آزاد شدن قفل درب های دیگر را مشخص می نماید.

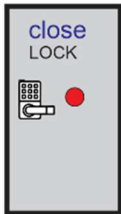
برای مثال در یک اینترلاک دو در، هنگامی که درب اول باز می شود، درب دوم قفل می شود. هنگامی که درب اول مجدداً بسته می شود، درب دوم به اندازه این زمان قفل باقی مانده و پس از آن آزاد می شود.

Access control

ACC

9

ACC=1



ACC=0



توسط گزینه access میتوان حالت اکسس را برای هر درب اینترلاک به صورت مجزا تعریف نمود. بدین صورت که برای هر دری که دارای اکسس کنترل باشد، این گزینه برای آن درب 1 و اگر در معمولی باشد، 0

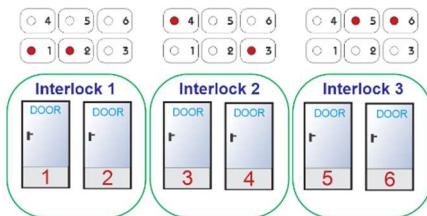
تنظیم می شود. انتخاب درب ها توسط کلید های 1 تا 6 تعبیه شده بر روی دستگاه انجام میگردد.



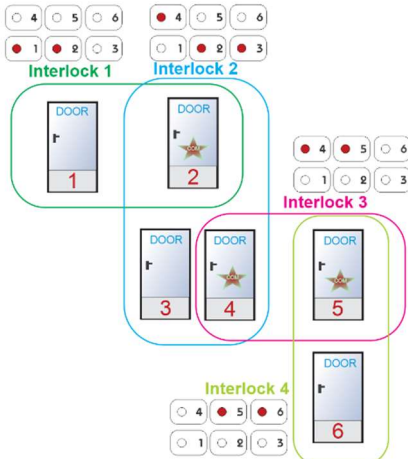
دستگاه مدل CRL-ND6 دارای 4 اینترلاک داخلی مستقل می باشد که پیاده سازی هر گونه سناریو ای را ممکن می سازد.

برنامه ریزی دستگاه به این صورت است که پس از وارد شدن به تنظیمات هر کدام از اینترلاک های 1 تا 4 درب های مورد نظر را توسط کلیدی که برای هر درب بر روی دستگاه تعبیه شده فعال یا غیر فعال می کنیم.

به عنوان مثال در ادامه چند سناریو همراه با تنظیمات مربوطه آمده است.



1: استفاده از دستگاه به عنوان 3 اینترلاک 2 درب مستقل:



2: تنظیم دستگاه برای یک اینترلاک تو در تو با درب های مشترک

* درب های ستاره دار بین اینترلاک ها مشترک می باشند



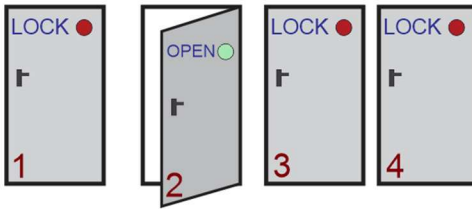
Interlock Type

TYP 11

توسط این گزینه می توان نوع اینترلاک شماره یک را برای حالت معمولی و یا سری تنظیم نمود . اگر ایم مقدار 0 باشد، اینترلاک 1 به صورت معمولی کار می کند و اگر 1 باشد، سیستم درب ها را به صورت سری در نظر می گیرد.

توضیحات:

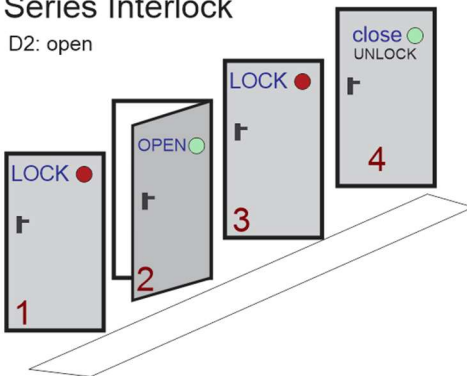
Normal Interlock D2: open



درب های اینترلاک می توانند به 2 صورت معمولی و یا سری باشند. در حالت معمولی ، پس از باز شدن یک درب ، بقیه درب ها قفل شده و اجازه ورود و خروج ندارند.

Series Interlock

D2: open



در حالت سری، اگر دری باز باشد، تنها درب قبلی و بعدی اجازه باز شدن ندارند. برای مثال در یک اینترلاک سه در، اگر درب 1 باز باشد، تنها درب 2 قفل شده و یا اگر درب 2 باز شود، درب 1 و 3 قفل می شوند.

Setting default

DEF 12

توسط این گزینه می توان تنظیمات را به حالت پیش فرض برگرداند



نقشه رجیستری مودباس:

Function code 04- read input registers

register	description	Data type	Raw data	properties
3000 1	Device model	Unsigned 16	0x0406	CRL-ND6
3000 2	Door 1 Statuses	Unsigned 16		E.g. : Door1 Bit 0: Door open state Bit 1: Lock state Bit 2: Alarm Bit 3: Emergency Bit 4: Panel key Bit 5: Access enable Bit 6 -15: reserve
3000 3	Door 2 Statuses	Unsigned 16		
3000 4	Door 3 Statuses	Unsigned 16		
3000 5	Door 4 Statuses	Unsigned 16		
3000 6	Door 5 Statuses	Unsigned 16		
3000 7	Door 6 Statuses	Unsigned 16		

Function code 03- read holding registers

Function code 06- write single register

Function code 16- write multiple registers

register	description	Data type	Raw data	properties
4000 1	Device model	Unsigned 16	0x0406	CRL-ND6
4000 2	Door 1 Statuses	Unsigned 16		Bit 0: Door open state Bit 1: Lock state Bit 2: Alarm Bit 3: Emergency Bit 4: Panel key Bit 5: Access enable Bit 6 -15: reserve
4000 3	Door 2 Statuses	Unsigned 16		
4000 4	Door 3 Statuses	Unsigned 16		
4000 5	Door 4 Statuses	Unsigned 16		
4000 6	Door 5 Statuses	Unsigned 16		
4000 7	Door 6 Statuses	Unsigned 16		
4000 8	EAL	Unsigned 16	0 or 1	
4000 9	EBT	Unsigned 16	0 ... 20	Read Description
400 10	EHT	Unsigned 16	5 ... 240	Read Description
400 11	AET	Unsigned 16	10 ... 240	Read Description
400 12	DOT	Unsigned 16	10 ... 240	Read Description
400 13	DLY	Unsigned 16	1 ... 240	Read Description
400 14	ACC	Unsigned 16	0 or 1	
400 15	Interlock Type	Unsigned 16	0 or 1	Read Description